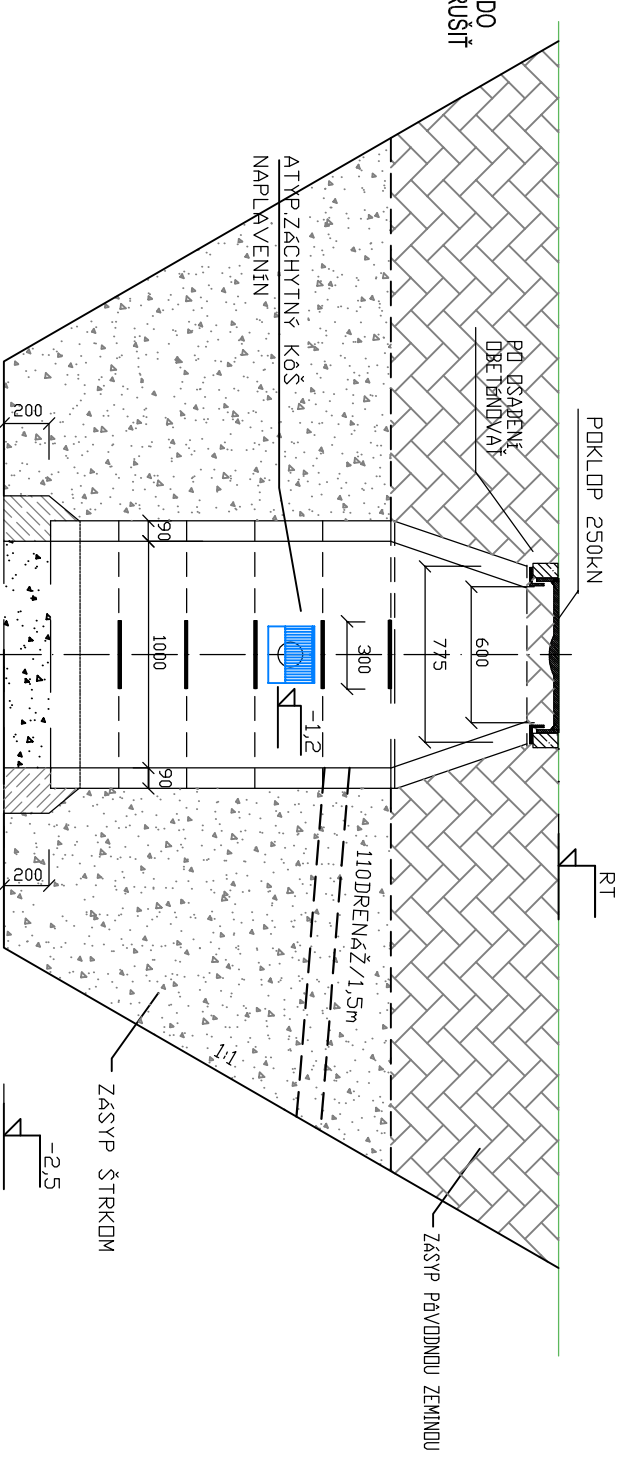
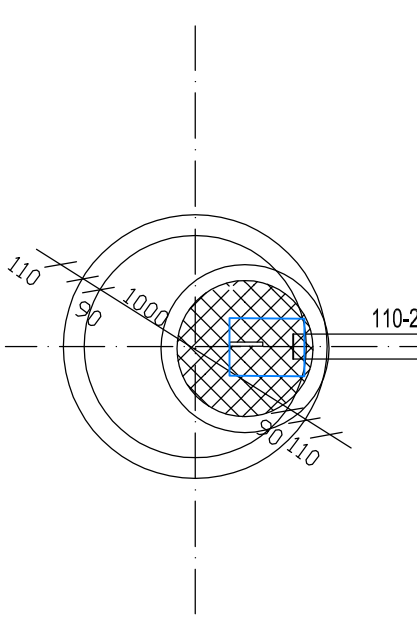


DETAIL VSAKOVACEJ ŠACHTY

REZ

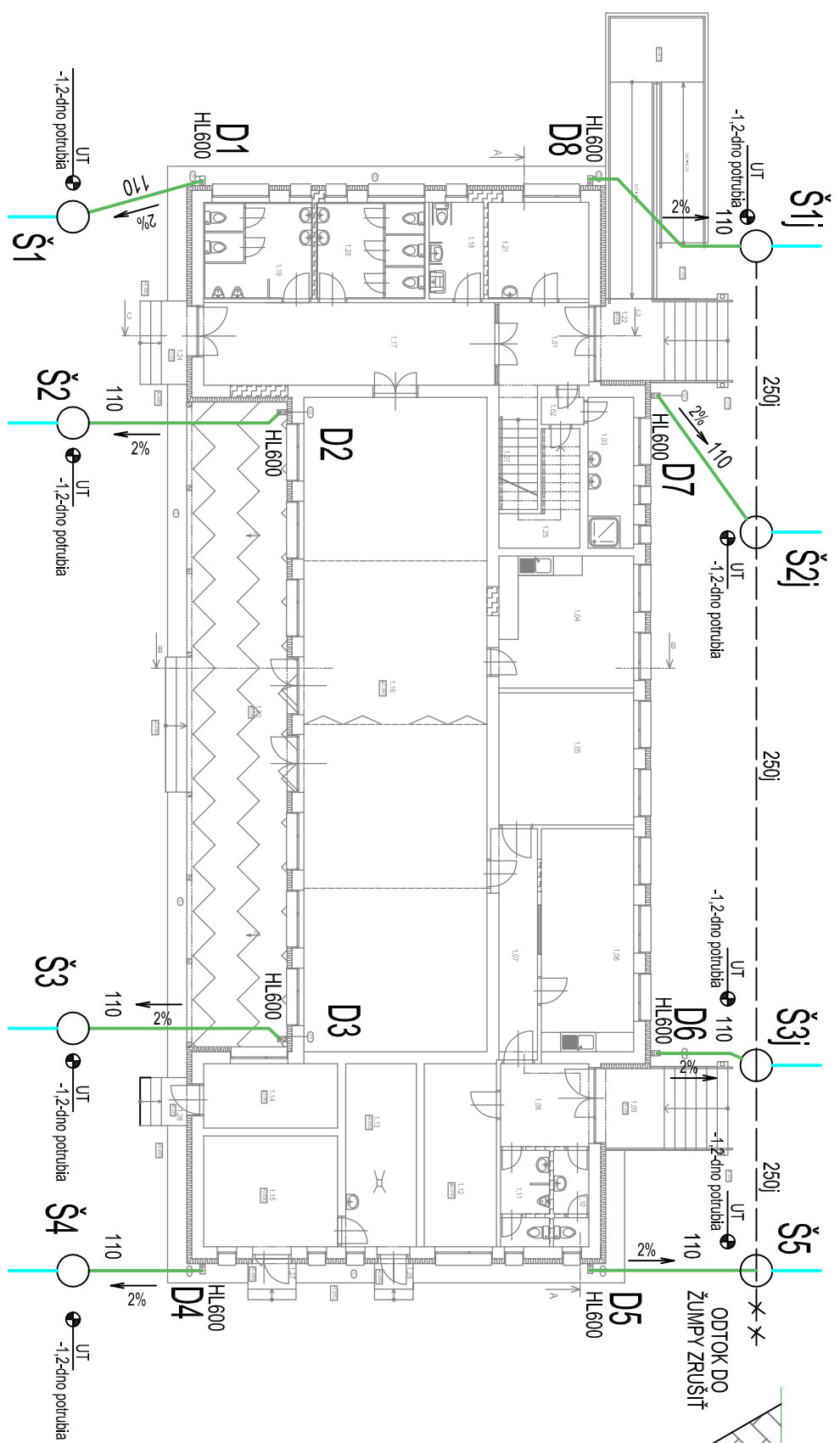


PÔDORYS



POZNÁMKA

- POKLAP STN 136312250KN-NESPĚVNĚNÉ PLOCHY

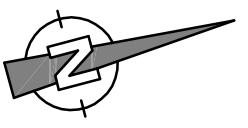


LEGENDA:

- EXIST. KANALIZÁCIA
- NAVRHOVANÁ DAŽĎOVÁ KANALIZÁCIA
- NAVRHOVANÁ DRENAŽ

HL600 - Lapač strešných naplavenín DN110 s klobom; zachytávacím košíkom; nezamrzajúcou protizápchovou klápkou

Š1-5 VSAKOVACIA ŠACHTA



±0,000 = JESTVUJÚCA ÚROVEŇ PODLAHY NA 1.NP

TENTO PROJEKT JE DUŠEVNÝM VLASTNÍCTVOM AUTORA

JEGON
Architektonická kancelária

Š. Kukuru 12, MICHALOVCE
www.jegon.sk
+421 (0)56 6433457

STUPEŇ PD: PROJEKT

MIESTO STAVBY: ZALUŽICE, katastrálne územie ZALUŽICE, parc. č. 439/3, 439/1
INVESTOR: OBEC ZALUŽICE, ZALUŽICE, č. 207, SR
AUTOR: ING. JOZEF GONOS
ZOD. PROJEKTANT: ING. JÚLIUS ŽABKA
PROJEKTANT: ING. JÚLIUS ŽABKA

DIEL:	ARCH.Č.:	FORMÁT:	DÁTUM:	MIERKA:
ZTI	1062	2 x A4	2016-07-25	1:200

STAVBA: VYPRACOVANIE PROJEKTOVEJ DOKUMENTÁCIE NA PRESTAVBU OBJEKTU MATERSKEJ ŠKOLY NA OBEČNÝ ÚRAD

ST. OBJEKT: SO 01 OBEČNÝ ÚRAD - ZTI, PRÍPOJKA VODNODODU A KANALIZÁCIE
NAZOV VÝKRESU: ZTI - PÔDORYS 1.NP DAŽĎOVÁ KANALIZÁCIA
Č. PÁRE: 1
Č. VÝKRESU: 1062-01-ZTI-08

PEČATKA AUTORIZOVANÉHO PROJEKTANTA