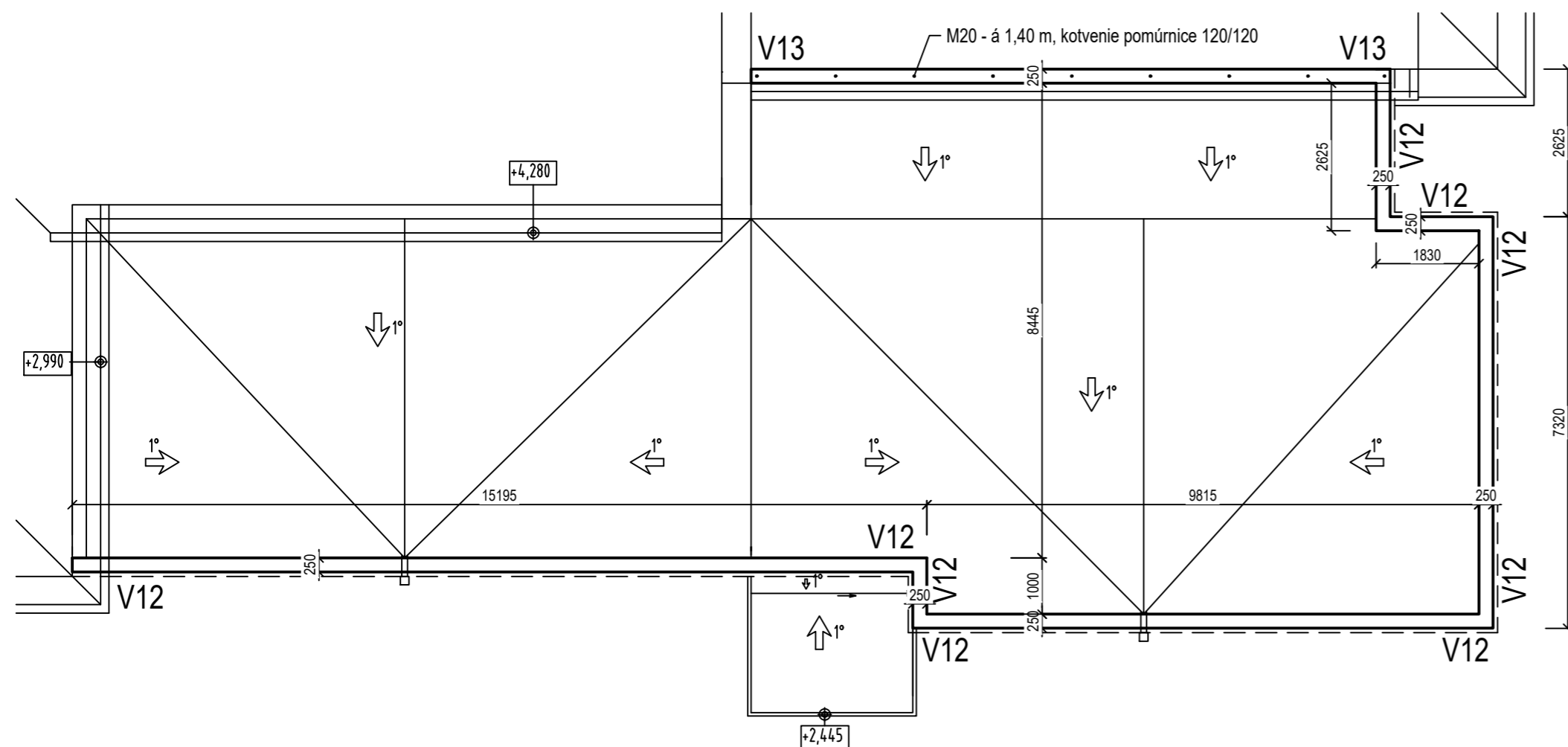
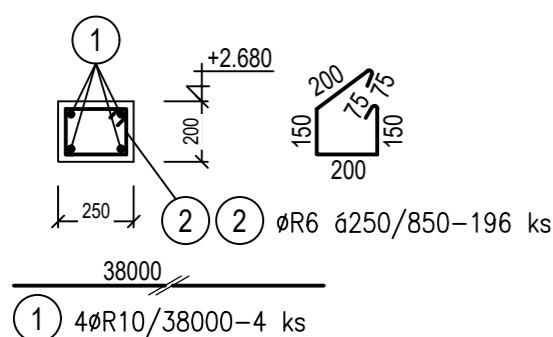


PŌDORYS PRÍSTAVBY - STRECHA

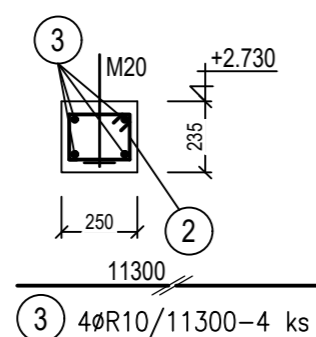
M 1:100



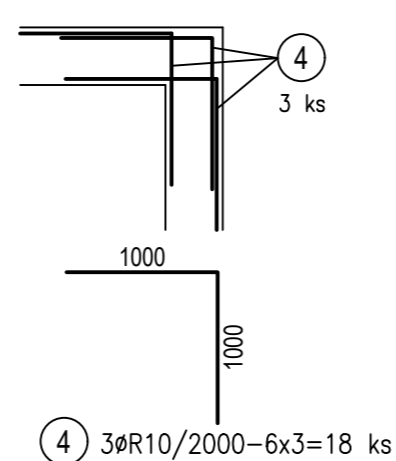
REZ VENCOM V12
M 1:25



REZ VENCOM V13
M 1:25



PREVIAZANIE ROHOV
PŌDORYS



POZNÁMKA:

- NEDELITELNOU SŪČASŤOU VÝKRESOVEJ DOKUMENTÁCIE JE STATICKÝ POSUDOK (TECHNICKÁ SPRÁVA)
- VÝKRESY PŌDORYSU A REZU - VIŤ DIEL: ASR
- PRESNÁ DĹŽKA A TVAR VÝSTUŽE SA UPRESNIA PRIAMO NA MIESTE, PODĹA SKUTOČNÝCH ROZMEROV DEBNENIA, VÝSTUŽ PRISPŌBOIŤ TVARU DEBNENIA
- VŠETKY VODOROVNÉ ŹB PRVKY V ROHOCH NAVZÁJOM PORIADNE PREVIAZAŤ
- ATIKOVÉ VENCE PREVIAZAŤ SPOLU S POMŔRNICOVÝM VENCOM
- PRI NADPÁJANÍ VÝSTUŽE ØR10 DODRŽAŤ VZÁJOMNÝ PRESAH - min. 500 mm

VÝPIS ŹB PRVKOV

| ZNAČKA (VÝKR.) | TYP PRVKU | POČET [ks] | ROZMER [mm] | | | POZNÁMKA |
|----------------|-----------|------------|-------------|-----|-----|-------------------|
| | | | L | B | H | |
| V12 | MONOLIT | 1 | 37550 | 250 | 200 | ATIKOVÝ VENEC |
| V13 | MONOLIT | 1 | 11360 | 250 | 235 | POMŔRNICOVÝ VENEC |

VÝKAZ VÝSTUŽE B 500B (10 505-R)

| POŁOŹKA | PRIEMER [mm] | DĹŽKA [m] | POČET [ks] | CELKOM [m] | |
|-----------------------------|--------------|-----------|------------|---------------|--------|
| | | | | R6 | R10 |
| 1 | R10 | 38,000 | 4 | | 152,00 |
| 2 | R6 | 0,850 | 196 | 166,60 | |
| 3 | R10 | 11,300 | 4 | | 45,20 |
| 4 | R10 | 2,000 | 18 | | 36,00 |
| DĹŽKA PROFILU SPOLU [m] | | | | 166,60 | 233,20 |
| HMOTNOSŤ PROFILU [kg/m] | | | | 0,222 | 0,617 |
| HMOTNOSŤ PROFILU SPOLU [kg] | | | | 36,99 | 143,89 |
| HMOTNOSŤ CELKOM [kg] | | | | 180,88 | |

VÝKAZ OCELE S235 (11 373)

| POŁOŹKA | PRIEREZ | DĹŽKA [m] | ks [-] | DĹŽKA CELKOM [m] | HMOTNOSŤ | | POZNÁMKA |
|-----------------------------|---------|-----------|--------|------------------|----------------|-------------|------------------|
| | | | | | JEDNOT. [kg/m] | CELKOM [kg] | |
| | M20 | 0,370 | 9 | 3,330 | 2,47 | 8,23 | zdvitové tyč |
| | P5-100 | 0,100 | 9 | 0,900 | 3,93 | 3,53 | kotvná platnička |
| HMOTNOSŤ SPOLU [kg] | | | | | 11,76 | | |
| MATICE, PODŁOŹKY +50% [kg] | | | | | 5,88 | | |
| HMOTNOSŤ CELKOM [kg] | | | | | 17,64 | | |

LEGENDA:

MURIVO Z PRESNÝCH PŌROBETŔNOVÝCH TVÁRNIC P4-500 NA TENKOVRSŤVŤU MALTY 5 MPa, hr. 250 mm

BETŔN: C20/25-XC2 (B25)

OCEL: S235 (11 373)

VÝSTUŹ: B500B (10 505-R)

KRYTIE POZDĹŽNEJ VÝSTUŽE: 31 mm

| | | | |
|--------------------------------------------------------------------------------------------------------|------------------------------------------|------------------------------------|------------------------------------------------------------------------------------------------------------|
| VED. PROJEKTANT: Ing. arch. Jozef LŔRINC | ZODP. PROJEKTANT: Ing. Roman SPODNIÁK | VYPRACOVAL: Ing. Roman SPODNIÁK | RMCon |
| Ing. Eduard SOTÁK | | | RMCon s.r.o. Masarykova 36, 071 01 Michalovce mobil: +421 907 942 496 e-mail: sta-rs@mail-tcom.sk |
| NÁZOV STAVBY: Komunitné centrum - Rekonštrukcia a prístavba ku kultŕrnemu domu v obci Bačkov | FORMÁT: | 3 x A4 | |
| OBJEKT: SO 02 - Prístavba | DÁTUM: | 09/2017 | |
| MIESTO STAVBY: Obec BAČKOV, Hlavná 201, č.p.:165/1, 166/1 | STUPEŇ: | SP A REALIZÁCIA | |
| INVESTOR: Obec BAČKOV, Hlavná 201 | DIEL: | STATIKA | |
| OBSAH VÝKRESU: TVAR A VÝSTUŹ ŹB PRVKOV - ATIKA, POMŔRNICA | Č. ZÁKAZKY: | 361017 | |
| | MIERKA: | 1:100, 1:25 | |
| | Č. VÝKRESU: | ST-05 | |

VENTO VÝKRES JE ORIGNÁL A JE CHRÁNENÝ AUTORSKÝMI PRÁVAMI, JEHO KOPIROVANIE JE TRESTNÉ PODĹA ZÁKONA č.618/2003 Z.z.

UPOZORNENIE:

- NEJASNOSTI V DOKUMENTÁCII, ROZHODNÚJUCIM SPŔSOBOM OVPLYVNŔJÚCE ZHOTOVENIE DIELA HLÁSIŤ V ČASOVOM PREDSTIHU AUTOROVĹ NÁVRHU, PRIPADNE DOZOROVĹ STAVBY. ROVNAKO JE POTREBNÉ PREJEDNÁŤ S AUTOROM NÁVRHU VŠETKY ZMENY OPROTI PROJEKTU ZO STRANY ZHOTOVITEĹA STAVBY, AKO AJ ZMENU SKUTOČNOSTI PREDPOKLADANÝCH V PROJEKTE OPROTI STAVU ZISTENĹMU NA MIESTE.