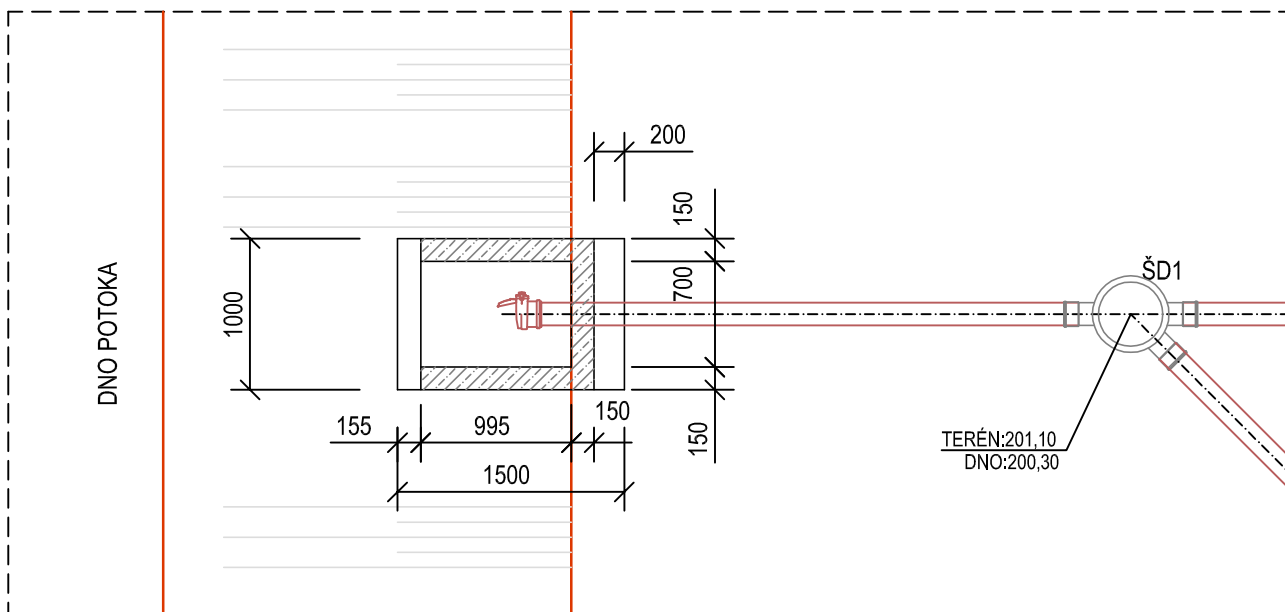


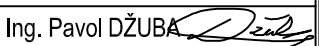


PO ZREALIZOVANÍ VÝUSTNÉHO OBJEKTU UPRAVIŤ SVAH POTOKA DO POVODNÉHO STAVU A BREH SPEVNIŤ PODĽA POŽIADAVIEK SPRÁVCU. VÝTOK Z KANALIZÁCIE ZABEZPEČIŤ ŽABIU KLAPKOU



Autor:		Hl. projektant :		Pečiatka:		 kpt. Nálepku 277/11, 073 01 SOBRANCE tel.: 0908/998792, 0907/448557 jovanhi20@gmail.com	
Ing. arch. Jozef LÖRINC		Ing. arch. Jozef LÖRINC					
Projektant:		Kreslil:					
Ing. Pavol DŽUBA 		Ing. Pavol DŽUBA 					
Investor:				±0,000. = 203,41 m n.v.			
Obec BAČKOV, Hlavná 201, 076 61 BAČKOV				Dátum: 09/2017			
Miesto stavby:				Stupeň: PD pre SP			
Bačkov, Hlavná 201, 076 61 BAČKOV, p.č. 165/1, 166/1							
Názov stavby:		KOMUNITNÉ CENTRUM – REKONŠTRUKCIA A PRÍSTAVBA KU KULTÚRNEMU DOMU V OBCI BAČKOV				Arch. číslo: 001-2016	
Objekt:		SO 01, SO 02		Formát: 1 A4		Mierka: Č. výkresu:	
Časť:		STAVEBNÁ		Diel: ZTI - zdravotnícké inštalácie		1:50 10	
Obsah:		VÝUSTNÝ OBJEKT					